

Viktigt
Wichtiger Hinweis
Σημαντικό
Important
Importante
Tärkeää
Important
Importante
重要
중요
Belangrijk
Importante
Внимание!
Viktigt
注意
重要事項

Se yderligere oplysninger på:

Für weitere Informationen, siehe:

Για περισσότερες πληροφορίες, δείτε:

For additional information, see (link provides content with regulatory conformance guidelines):

Si desea obtener más información, visite el sitio web:

Lisätietoja saat seuraavista osoitteista:

Pour plus d'informations, visitez (lien fournit du contenu aux directives de conformité réglementaires):

Per ulteriori informazioni, vedere:

詳細については、次をご覧ください:

자세한 내용은 다음을 참조하십시오.

Voor meer informatie, zie:

Para obter mais informações, consulte:

Дополнительную информацию см. по адресу:

Mer information finns på:

如需了解更多详情，请参见：

詳細資訊，請參閱：

<https://www.bang-olufsen.com/support>

English

Important safety instructions

- Read these instructions.
- Keep these instructions.
- Heed all warnings.
- Follow all instructions.
- Do not use this apparatus near water.
- Clean only with dry cloth.
- Do not block any ventilation openings. Install in accordance with the manufacturer's instructions.
- Do not install near any heat sources such as radiators, heat registers, stoves, or other apparatus (including amplifiers) that produce heat.
- Do not defeat the safety purpose of the polarized plug. A polarized plug has two blades with one wider than the other. If the provided plug does not fit into your outlet, consult an electrician for replacement of the obsolete outlet.
- Protect the power cord from being walked on or pinched particularly at plugs, convenience receptacles, and the point where they exit from the apparatus.
- Only use attachments/accessories specified by the manufacturer.
- Use only with the cart, stand, tripod, bracket, or table specified by the manufacturer, or sold with the apparatus. When a cart is used, use caution when moving the cart/apparatus combination to avoid injury from tip-over.



- Unplug this apparatus during lightning storms or when unused for long periods of time.
- Refer all servicing to qualified service personnel. Servicing is required when the apparatus has been damaged in any way, such as power-supply cord or plug is damaged, liquid has been spilled or objects have fallen into the apparatus, the apparatus has been exposed to rain or moisture, does not operate normally, or has been dropped.
- CAUTION: Never replace the battery. Danger of explosion exists if battery is incorrectly replaced or non-equivalent type used.
- WARNING: The battery (battery or batteries or battery pack) shall not be exposed to excessive heat such as sunshine, fire or the like.
- Using USB-C chargers of poor quality may trigger false operations during charging.
- WARNING: To reduce the risk of fire or electric shock, do not expose this appliance to rain or moisture. Do not expose this equipment to dripping or splashing and ensure that no objects filled with liquids, such as vases, are placed on the equipment.



The lightning flash with arrowhead symbol within an equilateral triangle, is intended to alert the user to the presence of uninsulated “dangerous voltage” within the product’s enclosure that may be of sufficient magnitude to constitute a risk of electric shock to persons.



The exclamation point within an equilateral triangle is intended to alert the user to the presence of important operating and maintenance (servicing) instructions in the literature accompanying the product.



Hereby, Bang & Olufsen A/S declares that the radio equipment type BeoPlay A1 is in compliance with Directive 2014/53/EU. The full Declaration of Conformity can be found at the following web site: <https://www.bang-olufsen.com/support/beoplay-A1>

Compliance with 2014/53/EU Radio Equipment Directive (RED)
In accordance with Article 10.8(a) and 10.8(b) of the RED, the following table provides information on the frequency bands used and the maximum RF transmit power of the product for sale in the EU:

Frequency range (MHz)	Max. Transmit Power (dBm)
2402-2480MHz	≤10 dBm

The product firmware is available for download from the Bang & Olufsen App.

Software / Firmware: v6.0.5

Accessories: BeoPlay A1 unit, USB Cable, User guide/Quick start guide and Important information.

The product to be sold in all European Union member and EFTA countries.



Electrical and electronic equipment, parts and batteries marked with this symbol must not be disposed of with normal household wastage, it must be collected and disposed of separately to protect the environment.

Your Bang & Olufsen retailer will advise you of the correct way of disposal in your country.



To prevent electric shock hazard, do not connect to mains power supply while grille is removed.

Important!

- Avoid placing the product in direct sunlight or direct artificial light, such as a spotlight.
- Make sure that the product is set up, placed and connected in accordance with the instructions.
- Do not place any items on top of your product.
- The max ambient temperature should not exceed 45 °C.
- **WARNING:** No naked flame sources, such as lighted candles should be placed on the product. The supplied plug and mains cord are specially designed for the product. Do not change the plug, and if the mains cord is damaged, you must buy a new one from your Bang & Olufsen retailer.
- Do not subject the product to high humidity, rain or sources of heat.
- The product is intended for indoor use in dry, domestic environments only (not applicable to portable products).
- Leave enough space around the product for adequate ventilation.
- Do not attempt to open the product. Leave such operations to qualified service personnel.

FCC Statement

- This device complies with Part 15 of the FCC Rules. Operation is subject to the following two conditions:
 - a) This device may not cause harmful interference, and
 - b) This device must accept any interference received, including interference that may cause undesired operation.
- Changes or modifications not expressly approved by the party responsible for compliance could void the user's authority to operate the equipment.

NOTE: This equipment has been tested and found to comply with the limits for a Class B digital device, pursuant to Part 15 of the FCC Rules. These limits are designed to provide reasonable protection against harmful interference in a residential installation.

This equipment generates uses and can radiate radio frequency energy and, if not installed and used in accordance with the instructions, may cause harmful interference to radio communications. However, there is no guarantee that interference will not occur in a particular installation. If this equipment does cause harmful interference to radio or television reception, which can be determined by turning the equipment off and on, the user is encouraged to try to correct the interference by one or more of the following measures:

- Reorient or relocate the receiving antenna.
- Increase the separation between the equipment and receiver.

- Connect the equipment into an outlet on a circuit different from that to which the receiver is connected.
- Consult the dealer or an experienced radio/TV technician for help.

RF warning statement:

The device has been evaluated to meet general RF exposure requirement. The device can be used in portable exposure condition without restriction.

CAN ICES-3 (B)/NMB-3(B)

IC warning

- English:
This device complies with Industry Canada's licence-exempt RSSs. Operation is subject to the following two conditions:
 - a) this device may not cause interference, and
 - b) this device must accept any interference, including interference that may cause undesired operation of the device.
- French:
Le présent appareil est conforme aux CNR d'Industrie Canada applicables aux appareils radio exempts de licence. L'exploitation est autorisée aux deux conditions suivantes :
 - a) l'appareil ne doit pas produire de brouillage, et
 - b) l'utilisateur de l'appareil doit accepter tout brouillage radioélectrique subi, même si le brouillage est susceptible d'en compromettre le fonctionnement."

RSS-102 statement

- English:
This equipment complies with Industry Canada radiation exposure limits set forth for an uncontrolled environment.
- French:
Cet équipement est conforme à l'exposition aux rayonnements Industry Canada limites établies pour un environnement non contrôlé.

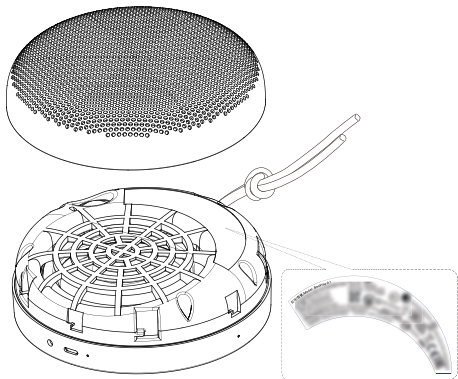
Model: BeoPlay A1

Product Name: Bluetooth Speaker

Bang & Olufsen A/S

Phone number: +45 96841122

www.bang-olufsen.com



Dansk



Bang & Olufsen A/S erklærer hermed, at radioudstyret type BeoPlay A1 er i overensstemmelse med direktiv 2014/53/EU. Den fuldstændige overensstemmelseserklæring fremgår af følgende side: <https://www.bang-olufsen.com/support/beoplay-A1>

I overensstemmelse med radioudstyrsdirektivet 2014/53/EU (RED)
I overensstemmelse med paragraf 10.8(a) og 10.8(b) tilhørende RED - følgende tabel indeholder oplysninger om de benyttede frekvensområder og den maksimale RF-sende effekt for produktet, når det sælges i EU:

Frekvensområde (MHz)	Maks. sende effekt (dBm)
2.402-2.480MHz	≤10 dBm

Produktets firmware er tilgængeligt til download fra appen Bang & Olufsen.

Software / Firmware: v6.0.5

Tilbehør: BeoPlay A1-enhed, USB-kabel, betjeningsvejledning/lynguide og vigtige oplysninger.

Produktet markedsføres til salg i alle EU-medlemsstater og EFTA-lande.

Dansk (*Danish*)



Elektrisk og elektronisk udstyr, reservedele og batterier, der er mærket med dette symbol, må ikke bortskaffes sammen med almindeligt husholdningsaffald. Det skal indsamles og bortskaffes separat for at beskytte miljøet. Din Bang & Olufsen forhandler kan rådgive dig om den korrekte bortskaffelsesmetode i dit land.



CAUTION

Undlad at slutte produktet til lysnettet, mens gitteret er fjernet, da dette indebærer risiko for elektrisk stød.

Vigtigt!

- Anbring ikke produktet i direkte sollys eller direkte under kunstig belysning, f.eks. en spot.
- Sørg for, at produktet sættes op, placeres og tilsluttes i overensstemmelse med instruktionerne.
- Anbring ikke genstande oven på produktet.
- Den maksimale omgivelsestemperatur bør ikke overstige 45 °C.
- **ADVARSEL:** Ingen blottede flammekilder såsom tændte stearinlys må placeres på produktet. Det medfølgende stik og netledningen er specialdesignet til produktet. Udskift ikke selv stikket. Hvis netledningen er beskadiget, skal du bestille et nyt hos din Bang & Olufsen-forhandler.
- Udsæt ikke produktet for høj luftfugtighed, regn eller varme.

- Produktet er beregnet til indendørs brug i tørre, hjemlige omgivelser (gælder ikke for bærbare produkter).
- Sørg for, at der er plads nok omkring produktet til at sikre tilstrækkelig ventilation.
- Forsøg aldrig at åbne produktet. Produktet må kun åbnes af uddannede serviceteknikere.

Deutsch



Hiermit erklärt Bang & Olufsen A/S, dass das Radiogerät vom Typ BeoPlay A1 die Richtlinie 2014/53/EU erfüllt. Die vollständige Konformitätserklärung ist auf der folgenden Website erhältlich: <https://www.bang-olufsen.com/support/beoplay-A1>

Erfüllt die Funkgeräterichtlinie 2014/53/EU (RED)

In Übereinstimmung mit Artikel 10.8(a) und 10.8(b) der RED bietet die folgende Tabelle Informationen zu den verwendeten Frequenzbändern und zur maximalen Funkfrequenz-Sendeleistung des Produkts, das in der EU vertrieben wird:

Frequenzbereich (MHz)	Max. Sendeleistung (dBm)
2402-2480MHz	≤10 dBm

Die Produkt-Firmware steht über die Bang & Olufsen App zum Download bereit.

Software / Firmware: v6.0.5

Zubehör: BeoPlay A1 Gerät, USB-Kabel, Benutzerhandbuch/Kurzanleitung und Wichtige Informationen.

Das Produkt wird in allen Mitgliedsstaaten der Europäischen Union und in den EFTA-Staaten vertrieben.

Deutsch (German) Mit diesem Symbol gekennzeichnete elektrische und elektronische Geräte, Bauteile und Batterien dürfen nicht in den normalen Haushaltsmüll gegeben, sondern müssen zum Schutz der Umwelt sämtlich getrennt eingesammelt und entsorgt werden.



Ihr Bang & Olufsen Fachhändler berät Sie bei der sachgerechten Entsorgung in Ihrem Land.



CAUTION

Schließen Sie das Gerät nicht an das Netz an, wenn die Abdeckung entfernt ist, um eine Stromschlaggefahr zu vermeiden.

Wichtiger Hinweis:

- Stellen Sie das Gerät nicht in direktem Sonnenlicht oder nahe an direkten künstlichen Lichtquellen wie Spots auf.
- Achten Sie darauf, dass das Gerät entsprechend diesen Hinweisen platziert, angeschlossen und eingestellt wird.
- Stellen Sie keine Gegenstände auf das Gerät.
- Die max. Umgebungstemperatur darf 45 °C nicht überschreiten.
- **ACHTUNG:** Es dürfen keine offenen Flammen, wie brennende Kerzen auf das Produkt gestellt werden. Der mitgelieferte Stecker und das Netzkabel wurden speziell für das Produkt entwickelt. Wechseln Sie nicht den Stecker. Falls das Netzkabel beschädigt ist, müssen Sie ein neues bei Ihrem Bang & Olufsen Fachhändler erwerben.

- Setzen Sie das Gerät nicht hoher Feuchtigkeit, Regen und Wärmequellen aus.
- Das Produkt ist nur für den Innenbereich in trockenen, häuslichen Umgebungen bestimmt (gilt nicht für tragbare Produkte).
- Lassen Sie um das Gerät stets genug Platz für ausreichende Lüftung.
- Versuchen Sie nicht, das Gerät zu öffnen. Überlassen Sie dies qualifiziertem Servicepersonal.

Français



Par la présente, Bang & Olufsen A/S déclare que l'équipement radio de type BeoPlay A1 est conforme à la directive 2014/53/EU. La Déclaration de Conformité complète se trouve sur le site Web suivant : <https://www.bang-olufsen.com/support/beoplay-A1>

Conformité à la directive sur les équipements radio 2014/53/EU (RED)
Conformément à l'article 10.8(a) et 10.8(b) de RED, le tableau suivant fournit des informations sur les bandes de fréquences utilisées et la puissance de transmission RF maximale du produit à vendre dans l'UE :

Gamme de fréquences (MHz)	Puissance de transmission max. (dBm)
2402-2480MHz	≤10 dBm

Le firmware du produit est disponible pour téléchargement à partir de Bang & Olufsen App.

Logiciel / Firmware: v6.0.5

Accessoires : Unité BeoPlay A1, Câble USB, Guide d'utilisation/Guide de démarrage rapide et Informations importantes.

Le produit à vendre dans tous les pays membres de l'Union européenne et de l'AELE.

Français



Il n'est pas permis de jeter les équipements, les pièces électriques et électroniques et les batteries portant ce symbole avec les ordures ménagères ; ces équipements doivent être collectés et mis au rebut séparément afin de préserver l'environnement.

Votre revendeur Bang & Olufsen se fera un plaisir de vous conseiller sur la procédure correcte de mise au rebut dans votre pays.



CAUTION Afin d'écartier tout danger d'électrocution, ne branchez pas l'appareil au secteur lorsque la grille est ôtée.

Important !

- Eviter d'exposer directement l'appareil au soleil ou à la lumière artificielle (spots, etc.).
- Vérifier que l'appareil est installé, positionné et connecté conformément aux instructions.
- Ne poser aucun objet sur l'appareil.
- La température ambiante maximale ne doit pas dépasser 45 °C.
- **AVERTISSEMENT:** Aucune source de flamme nue, telle que des bougies allumées, ne doit être placée sur l'appareil. La fiche et le cordon d'alimentation fournis sont spécialement conçus pour le produit. Ne modifiez pas la fiche, et si le cordon d'alimentation est endommagé, vous devez acheter un nouveau chez votre revendeur Bang & Olufsen.

- Ne pas exposer l'appareil à un taux d'humidité élevé, à la pluie ou à une source de chaleur.
- Le produit est destiné à un usage intérieur dans un environnement domestique sec uniquement (non applicable aux produits portables).
- Laisser suffisamment d'espace autour de l'appareil pour une ventilation appropriée.
- Ne pas tenter d'ouvrir le boîtier de l'appareil. Les opérations de ce type doivent être confiées à du personnel de maintenance qualifié.

Español



Por la presente, Bang & Olufsen A/S declara que el tipo de equipo de radio BeoPlay A1 cumple la directiva 2014/53/EU. Se puede consultar la declaración de conformidad completa en el sitio web siguiente:
<https://www.bang-olufsen.com/support/beoplay-A1>

Conformidad con la directiva 2014/53/EU sobre la comercialización de equipos radioeléctricos (RED)

Conforme a los artículos 10.8(a) y 10.8(b) de la RED, la tabla siguiente proporciona información sobre las bandas de frecuencias utilizadas y la potencia de RF transmitida máxima del producto a la venta en la UE.

Intervalo de frecuencias (MHz)	Potencia transmitida máxima (dBm)
2402-2480MHz	≤10 dBm

El firmware del producto está disponible para descargar desde la Bang & Olufsen App.

Software / Firmware: v6.0.5

Accesorios: unidad BeoPlay A1, cable USB, guía de usuario / guía de inicio rápido e información importante.

El producto a la venta en todos los países miembros de la Unión Europea y de la EFTA.

Español



Los equipos, piezas y baterías de tipo eléctrico y electrónico marcados con este símbolo no deben eliminarse junto con los residuos domésticos habituales; en su lugar, deben ser recogidos y eliminados de forma independiente para proteger el medioambiente.

Su distribuidor de Bang & Olufsen le asesorará acerca de los pasos a seguir en su país para realizar la eliminación de forma correcta.



CAUTION A fin de evitar posibles descargas eléctricas, no conecte el equipo a la red eléctrica si la rejilla no está instalada.

Importante

- Evite colocar el equipo en un lugar expuesto a la luz solar directa o a luz artificial directa, como la generada por un foco halógeno.
- Asegúrese de que el equipo permanezca instalado, situado y conectado de acuerdo con las instrucciones.
- No coloque ningún objeto sobre el equipo.
- La temperatura ambiental máxima no debe superar los 45 °C.
- **ADVERTENCIA:** No deben colocarse fuentes de llama viva, como velas encendidas, encima del producto. El enchufe y el cable de alimentación suministrados están diseñados específicamente para el producto. No cambie el enchufe. Si el cable de alimentación está dañado, deberá adquirir uno nuevo en su distribuidor Bang & Olufsen.

- No someta el equipo a niveles elevados de humedad, a la lluvia o a fuentes de calor.
- El producto está destinado al uso en interiores domésticos sin humedades (no se aplica a los productos portátiles).
- Mantenga el espacio necesario alrededor del equipo para favorecer su correcta ventilación.
- No intente abrir el equipo. Este tipo de operaciones debe ser realizado por personal técnico cualificado.

Italiano



Con la presente Bang & Olufsen A/S dichiara che l'apparecchiatura radio di tipo BeoPlay A1 è conforme alla Direttiva 2014/53/UE. Il testo completo della Dichiarazione di conformità è reperibile al seguente sito web: <https://www.bang-olufsen.com/support/beoplay-A1>

Conformità con la Direttiva 2014/53/UE (RED)

Ai sensi degli articoli 10.8(a) e 10.8(b) della Direttiva RED, la seguente tabella fornisce informazioni sulle bande di frequenza utilizzate e sulla potenza massima di trasmissione in radiofrequenza dei prodotti in vendita nell'UE:

Gamma di frequenza (MHz)	Potenza massima di trasmissione (dBm)
2402-2480MHz	≤10 dBm

Il firmware del prodotto è scaricabile dall'app Bang & Olufsen.

Software / Firmware: v6.0.5

Accessori: unità BeoPlay A1, cavo USB, guida dell'utente/guida rapida e informazioni importanti.

Il presente prodotto viene venduto in tutti i Paesi membri dell'Unione Europea e AELS.

Italiano



Apparecchiature elettriche ed elettroniche, parti e batterie, contrassegnate con questo simbolo non devono essere smaltite con i normali rifiuti domestici, ma devono essere raccolte e smaltite separatamente per proteggere l'ambiente.

Per informazioni sulla procedura di smaltimento corretta per il proprio Paese, rivolgersi a un rivenditore Bang & Olufsen.



CAUTION

Per prevenire il rischio di scosse elettriche, non collegare alla rete elettrica con la griglia rimossa.

Importante!

- Non esporre il prodotto alla luce del sole o artificiale (ad esempio un faretto) diretta.
- Verificare che il prodotto sia stato installato, posizionato e collegato in conformità con le istruzioni fornite.
- Non posare oggetti sopra il prodotto.
- La temperatura ambiente massima non deve essere superiore a 45°C.
- **AVVERTENZA:** Non collocare sorgenti di fiamme libere, ad esempio candele accese, sul prodotto. La spina e il cavo di alimentazione forniti in dotazione sono stati progettati appositamente per questo prodotto. Non sostituire la spina. Se il cavo di alimentazione è danneggiato, acquistare un nuovo cavo dal proprio rivenditore Bang & Olufsen.

- Non esporre il prodotto a valori elevati di umidità, a pioggia o a fonti di calore.
- Il prodotto è destinato a essere utilizzato esclusivamente in ambienti interni, asciutti e domestici (non applicabile ai prodotti portatili).
- Lasciare spazio sufficiente intorno al prodotto per consentirne una ventilazione adeguata.
- Non tentare di aprire il prodotto. Queste operazioni sono esclusivamente di competenza del personale tecnico qualificato.

Português



Pelo presente, a Bang & Olufsen A/S declara que o tipo equipamento de rádio BeoPlay A1 está em conformidade com a Diretiva 2014/53/UE. A Declaração de Conformidade total pode ser encontrada no site Web seguinte: <https://www.bang-olufsen.com/support/beoplay-A1>

Em conformidade com 2014/53/UE, Diretiva relativa aos equipamentos de rádio (RED)

De acordo com o Artigo 10.8(a) e 10.8(b) da RED, a tabela seguinte fornece informações sobre bandas de frequência utilizadas e a potência de transmissão RF máxima do produto para venda na UE:

Intervalo de frequência (MHz)	Potência máx. de transmissão (dBm)
2402-2480MHz	≤10 dBm

O firmware do produto está disponível para transferir a partir da Bang & Olufsen App.

Software / Firmware: v6.0.5

Acessórios: unidade BeoPlay A1, cabo USB, Guia do utilizador/Guia de início rápido e Informações importantes.

O produto vai ser vendido em todos os membros da União Europeia e países EFTA.

Português



Equipamentos elétricos e eletrônicos, peças e pilhas/ baterias assinalados com este símbolo não devem ser eliminados juntamente com resíduos domésticos normais, mas sim recolhidos e eliminados separadamente para proteger o meio ambiente.

O revendedor da Bang & Olufsen dar-lhe-á informações sobre a forma correta de eliminar esses resíduos no seu país.



CAUTION

Para evitar o risco de choque elétrico, não ligue o produto à fonte de alimentação elétrica com a grelha removida.

Importante!

- Evite colocar o produto sob luz solar direta ou luz artificial direta (por exemplo, um holofote).
- Certifique-se de que o produto seja instalado, posicionado e ligado em conformidade com as instruções.
- Não coloque quaisquer objetos sobre o produto.
- A temperatura ambiente máxima não deve ultrapassar os 45 °C.
- AVISO: Não deve colocar fontes de chamas desprotegidas (por exemplo, velas acesas) sobre o produto. A ficha e o cabo de alimentação fornecidos foram concebidos especificamente para o produto. Não substitua a ficha e, se o cabo de alimentação ficar danificado, deve comprar um novo através do seu revendedor da Bang & Olufsen.

- Não sujeite o produto a humidade elevada, chuva ou fontes de calor.
- O produto destina-se apenas a utilização no interior e em ambientes secos e domésticos (não aplicável a produtos portáteis).
- Deixe espaço suficiente em torno do produto para possibilitar uma ventilação adequada.
- Não tente abrir o produto. Essas operações devem ser efetuadas por pessoal de assistência técnica qualificado.

简体中文

BeoPlay A1

产品中有毒有害物质或元素的名称及含量



部件名称:	产品中有毒有害物质的名称及含量					
	铅 (Pb)	汞 (Hg)	镉 (Cd)	六价铬 (Cr[VI])	多溴联苯 (PBB)	多溴二苯醚 (PBDE)
电路板	×	○	○	○	○	○
喇叭	○	○	○	○	○	○
线材	×	○	○	○	○	○
附件	×	○	○	○	○	○
电池组	×	○	○	○	○	○
箱体	○	○	○	○	○	○
铝网	×	○	○	○	○	○

本表格依据 SJ/T 11364 的规定编制

- 表示该有害物质在该部件所有均质材料中的含量均在 GB/T 26572 规定的限量要求以下。
- × 表示该有害物质至少在该部件的某一均质材料中的含量超出 GB/T 26572 规定的限量要求。

重要安全说明

- 请阅读这些说明。
- 请保留这些说明。
- 请注意所有警告。
- 请遵守所有说明。
- 请勿在近水处使用该设备。
- 只能使用干布清洁。
- 请勿堵塞任何通风孔。请根据制造商的说明进行安装。
- 请勿安装在散热器、热风调节器、火炉或其他发热设备（包括放大器）等热源附近。
- 不要忽略极性插头的安全作用。极性插头有两个插片，其中一个比另一个宽。如果提供的插头无法插入您的插座，请咨询电工了解有关更换旧插座事宜。
- 保护电源线不被踩踏或挤压，特别是在插头、电源插座和电源线从设备延伸出来的位置。
- 仅使用制造商指定的配件。
- 仅使用制造商指定的或随设备销售的推车、支架、三脚架、托架或台桌。如果使用制推车，请在移动推车/设备组合时务必小心，以免由于翻倒而且造成伤害。
- 在雷雨天气或长时间不使用时，应拔出此设备的插头。
- 有关维修事宜应委托给有资质的维修服务人员。当设备遭到损坏（如电源线或插头损坏、液体进入或物体掉入设备、设备被雨淋湿或变潮、无法正常操作或者跌落）时，必须进行维修。
- 最大环境温度不应超过45°C。
- 警告：电源插头或设备耦合器作为断接装置，应保持随时可用。

繁體中文



以下規範供臺灣市場使用...

The following specifications are for Taiwanese market usage ...

額定值:	DC 5V 3A
耗電功率:	15W
尺寸:	直徑 113mm
藍牙:	BT4.2

“本產品符合低功率電波輻射性電機管理辦法:

第十二條

經形式認證合格之低功率射頻電機，非經許可，公司、商號或使用者均不得擅自變更頻率、加大功率或變更原設計之特性及功能。

第十四條

低功率射頻電機之使用不得影響飛航安全及干擾合法通信；經發現有干擾現象時，應立即停用，並改善至無干擾時方的繼續使用。

前項合法通信，指依電信規定作業之無線電信。低功率射頻電機須忍受合法通信或工業、科學及醫療用電波輻射性電機設備之干擾。

限用物質含有情況標示聲明書

Declaration of the Presence Condition of the Restricted Substances Marking

設備名稱：藍牙音箱 Equipment name		型號 (型式) : BeoPlay A1 Type designation (Type)				
單元 Unit	限用物質及其化學符號 Restricted substances and its chemical symbols					
	鉛 Lead (Pb)	汞 Mercury (Hg)	鎘 Cadmium (Cd)	六價鉻 Hexavalent chromium (Cr+6)	多溴聯苯 Polybrominated biphenyls (PBB)	多溴二苯醚 Polybrominated diphenyl ethers (PBDE)
外殼	○	○	○	○	○	○
鉛網	-	○	○	○	○	○
印刷線路板	-	○	○	○	○	○
電纜	-	○	○	○	○	○
擴音裝置	○	○	○	○	○	○
附件	-	○	○	○	○	○
<p>備考1. "超出0.1 wt %" 及 "超出0.01 wt %" 係指限用物質之百分比含量超出百分比含量基準值。 Note 1: "Exceeding 0.1 wt %" and "exceeding 0.01 wt %" indicate that the percentage content of the restricted substance exceeds the reference percentage value of presence condition.</p> <p>備考2. "○" 係指該項限用物質之百分比含量未超出百分比含量基準值。 Note 2: "○" indicates that the percentage content of the restricted substance does not exceed the percentage of reference value of presence.</p> <p>備考3. "-" 係指該項限用物質為排除項目。 Note 3: The "-" indicates that the restricted substance corresponds to the exemption.</p>						

進口商: 丹意企業股份有限公司
電話: +886-27815958
地址: 台北市仁愛路段133號1樓



CCAL19LP0980T1

ضمان محدود

Begrænset Garanti

Beschränkte Garantie

Limited Warranty

Περιορισμένη Εγγύηση

Garantia Limitada

Rajoitettu Takuu

Garantie Limitée

אחריות מוגבלת

Korlátozott Jótállás

Garanzia Limitata

製品保証 (制限つき)

제품 보증

Jaminan Terhad

Beperkte Garantie

Ograniczona Gwarancja

Garantia Limitada

Garantia Limitada

Ограниченная Гарантия

Begränsad Garanti

การรับประกันแบบจำกัด

Sınırlı Garanti

有限保修

有限保固

منتجات B&O التي تقوم بتسويقها B&O PLAY ويتم شراؤها من موزع معتمد مشمولة بضمان محدود. للحصول على معلومات مفصلة عن تغطية هذا الضمان المحدود ومدته المحدودة، يرجى الذهاب إلى www.bang-olufsen.com/limited-warranty

AR

B&O-produkter, der markedsføres af B&O PLAY A/S og købes hos en autoriseret forhandler, er dækket af en begrænset garanti. Detaljerede oplysninger om denne begrænsede garanti og garantiens varighed findes på www.bang-olufsen.com/limited-warranty.

DA

Für B&O Produkte, die von B&O PLAY A/S vertrieben und von einem autorisierten Händler erworben wurden, gilt die beschränkte Garantie. Weitere Informationen zu den Garantiebestimmungen finden Sie unter www.bang-olufsen.com/limited-warranty.

DE

τα προϊόντα B&O που προωθούνται από την B&O PLAY A/S και τα οποία έχουν αγοραστεί από εξουσιοδοτημένο κατάστημα λιανικής καλύπτονται από περιορισμένη εγγύηση. Για λεπτομερείς πληροφορίες σχετικά με την κάλυψη αυτής της περιορισμένης εγγύησης και την περιορισμένη διάρκεια της επισκευήστε τη διεύθυνση www.bang-olufsen.com/limited-warranty.

EL

B&O products marketed by B&O PLAY A/S and purchased from an authorised retailer are covered by limited warranty. For detailed information on the coverage of this limited warranty and its limited duration go to www.bang-olufsen.com/limited-warranty.

EN

- ES** Los productos B&O lanzados al mercados por B&O PLAY A/S como tales y adquiridos de un distribuidor autorizado están cubiertos por una garantía limitada. Si desea obtener información detallada acerca de la cobertura que proporciona esta garantía limitada y su duración, también limitada, visite www.bang-olufsen.com/limited-warranty.
- FI** B&O PLAY A/S -yhtiön markkinoimat ja valtuutetulta jälleenmyyjältä ostetut tuotteet ovat rajoitetun takuun kattamia. Lisätietoja rajoitetun takuun soveltamisalasta ja rajoitetusta kestosta on osoitteessa www.bang-olufsen.com/limited-warranty.
- FR** Les produits B&O commercialisés par B&O PLAY A/S et achetés auprès d'un revendeur agréé sont couverts par une garantie limitée. Pour de plus amples informations sur la couverture qu'apporte cette garantie limitée et sur sa durée, rendez-vous à l'adresse www.bang-olufsen.com/limited-warranty.
- HE** מוצרי B&O המשווקים באתר B&O PLAY ונרכשים ממפיץ מורשה מכוסים באחריות מוגבלת. למידע מפורט על הכיסוי של אחריות מוגבלת זו ועל משך הזמן המוגבל שלה, היכנס אל www.bang-olufsen.com/limited-warranty
- HU** A B&O PLAY A/S által hirdetett és hivatalos vizonteladótól megvásárolt B&O termékekre korlátozott garancia érvényes. Ezen korlátozott jótállás részleteit és időtartamát lásd a következő weboldalon: www.bang-olufsen.com/limited-warranty.

I prodotti B&O commercializzati da B&O PLAY A/S e acquistati da un rivenditore autorizzato sono coperti da garanzia limitata. Per informazioni più dettagliate relative alla copertura di questa garanzia limitata e alla sua durata, visitare il sito www.bang-olufsen.com/limited-warranty.

IT

B&O PLAY A/S が市販している B&O 製品を認定販売店から購入された場合、製品は限定保証の対象となります。製品保証 (制限つき) の保証対象および保証期間についての詳細はこちらをご覧ください www.bang-olufsen.com/limited-warranty。

JA

B&O PLAY A/S 가 표기되어 있고 공인 판매점에서 구매한 B&O 제품은 제한된 보증이 적용됩니다. 제품 보증 범위와 보증 기간에 대한 자세한 내용은 www.bang-olufsen.com/limited-warranty를 참조하십시오.

KO

Produk B&O yang dipasarkan oleh B&O PLAY A/S dan dibeli daripada peruncit sah adalah dilindungi oleh waranti yang terhad. Untuk butiran lanjut tentang perlindungan jaminan terhad ini dan tempoh terhadnya sila layari www.bang-olufsen.com/limited-warranty.

MA

B &O-producten die op de markt worden gebracht door B&O PLAY A/S en worden gekocht bij een erkende verkoper, vallen onder de beperkte garantie. Voor meer informatie over deze beperkte garantie en de beperkte duur ervan, kunt u terecht op www.bang-olufsen.com/limited-warranty.

NL

PL Produkty B&O wprowadzane do obrotu przez B&O PLAY A/S i zakupione od upoważnionego sprzedawcy są objęte ograniczoną gwarancją. Szczegółowe informacje dotyczące zakresu oraz czasu trwania ograniczonej gwarancji znajdują się na stronie www.bang-olufsen.com/limited-warranty.

PT Os produtos B&O comercializados pela B&O PLAY A/S e comprados a um revendedor autorizado estão abrangidos por uma garantia limitada. Para obter informações detalhadas sobre a cobertura desta garantia limitada e a sua duração limitada, visite www.bang-olufsen.com/limited-warranty.

PT-BR Os produtos da B&O são comercializados pela B&O PLAY A/S e podem ser comprados de um revendedor autorizado e são cobertos por garantia limitada. Para obter informações detalhadas sobre a cobertura desta garantia limitada e sua duração limitada, visite www.bang-olufsen.com/limited-warranty.

RU На продукцию B&O, включая акустические системы B&O PLAY A/S, покупаемые у авторизованного предприятия розничной торговли, распространяется действие ограниченной гарантии. Для получения более подробной информации относительно покрытия данной ограниченной гарантии и ее ограниченном сроке действия перейдите на www.bang-olufsen.com/limited-warranty.

B&O-produkter som marknadsförs av B&O PLAY A/S och som köps av en auktoriserad återförsäljare omfattas av en begränsad garanti. Detaljerad information om den här begränsade garantins omfattning och dess begränsade giltighetstid finns på www.bang-olufsen.com/limited-warranty.

SV

ผลิตภัณฑ์ B&O ทำการตลาดโดย B&O PLAY A/S และสั่งซื้อจากผู้จำหน่ายที่ได้รับอนุญาตโดยมีความคุ้มครองที่มีการรับประกันแบบจำกัด ละเอียดเกี่ยวกับความครอบคลุมและระยะเวลา ของการรับประกันแบบจำกัดนี้ กรุณาเข้าเว็บไซต์ www.bang-olufsen.com/limited-warranty.

TH

B&O PLAY A/S tarafından satışa sunulan ve yetkili satıcıdan alınmış olan B&O ürünleri sınırlı garanti kapsamındadır. Bu sınırlı garantinin kapsamı ve sınırlı süresi hakkında ayrıntılı bilgi için www.bang-olufsen.com/limited-warranty adresini ziyaret edebilirsiniz.

TR

由 B & O PLAY A/S 销售并从授权零售商处购买的 B & O 产品享有有限保修。如需详细了解此有限保修政策的保修范围及其保修时限、请访问 www.bang-olufsen.com/limited-warranty。

ZH

由 B&O PLAY A/S 行銷，以及購買自授權零售商的 B&O 產品享有有限保固。如需此有限保固涵蓋範圍的詳細資訊、以及保固的期間、請至 www.bang-olufsen.com/limited-warranty。

ZHTW